

UniMB 60/80/100

アースレス タイマー付



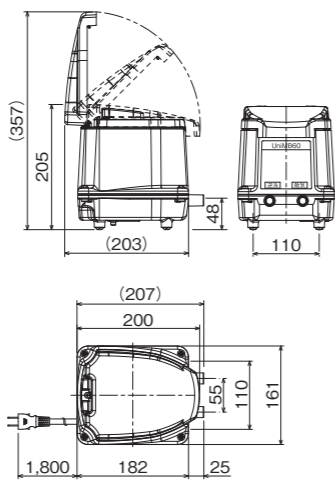
プログラム選定表 Ver.2

仕様

型式	UniMB60	UniMB80	UniMB100	
風量	60L/min	80L/min	100L/min	
圧力	15kPa			
使用圧力範囲	12~20kPa			
吐出口径	13A(外径φ18)×2			
定格電圧	AC100V			
周波数	50/60Hz			
重量	約6.0kg	約5.5kg		
消費電力(50/60Hz)	散気時	36W	49W	69W
	逆洗時	39W	52W	72W
定格電流	散気時	1.5A		1.5A
	逆洗時	1.5A		2.0A
騒音値	36dB(A)	37dB(A)	39dB(A)	
電源コード	1.8m			
アースレス(二重絶縁構造)	○			
価格	82,000円	85,000円	95,000円	

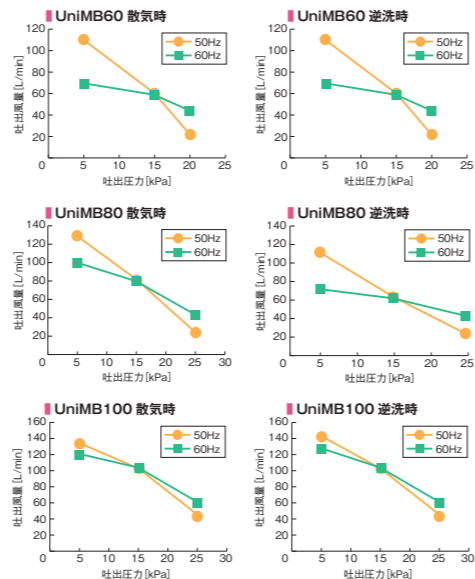
※風量及び消費電力は、常用圧力・定格電圧時の特性値を示します。
※定格電流は参考値です。使用条件で異なりますのでプレーカー等の容量設定には余裕を見てください。

断面図



単位: mm

性能特性図



UniSB 60/80/100

アースレス タイマー付



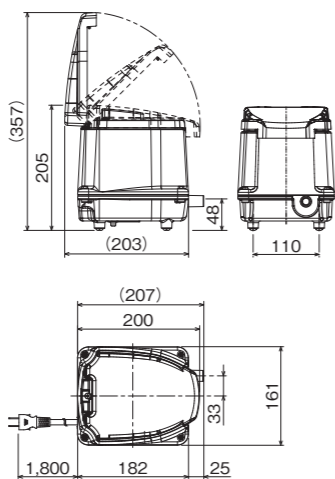
プログラム選定表

仕様

型式	UniSB60	UniSB80	UniSB100
風量	60L/min	80L/min	100L/min
圧力	15kPa	18kPa	18kPa
使用圧力範囲	12~20kPa	12~25kPa	
吐出口径	13A(外径φ18)		
定格電圧	AC100V		
周波数	50/60Hz		
重量	約6.0kg	約5.5kg	
消費電力(50/60Hz)	33W	49W	69W
	33W	49W	69W
定格電流	1.5A	1.0A	1.5A
騒音値	36dB(A)	37dB(A)	39dB(A)
電源コード	1.8m		
アースレス(二重絶縁構造)	○		
価格	72,000円	80,000円	86,000円

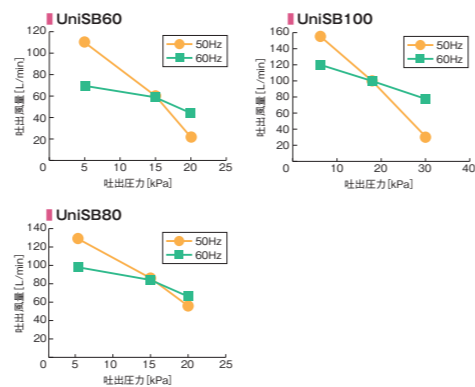
※風量及び消費電力は、常用圧力・定格電圧時の特性値を示します。
※定格電流は参考値です。使用条件で異なりますのでプレーカー等の容量設定には余裕を見てください。

断面図



単位: mm

性能特性図



UniMB&SB

Universal Multi Blower & Single Blower

様々な自動逆洗浄化槽に対応するブロワ



美しい水を守る
フジクリーン工業株式会社 ホームページをご覧ください <https://www.fujiclean.co.jp/>

本社 〒464-0850 名古屋市中区今池四丁目1番4号 営業部 (052)733-0326

札幌支店 (011)738-5075	埼玉営業所 (048)620-1424	松山営業所 (089)967-6123	フジクリーン浄化槽のご用命は...
東北支店 (022)212-3339	千葉営業所 (043)206-5171	高知営業所 (088)803-1520	
東京支店 (03)3288-4511	新潟営業所 (025)271-8668	佐賀営業所 (0952)31-9151	
名古屋支店 (052)733-0250	山梨営業所 (055)275-9300	熊本営業所 (096)388-3571	
大阪支店 (06)6396-6166	松本営業所 (0263)27-2080	大分営業所 (097)558-5135	
福岡支店 (092)441-0222	岐阜営業所 (058)274-1011	宮崎営業所 (0985)32-3064	
盛岡営業所 (019)604-2527	静岡営業所 (054)286-4145	鹿児島営業所 (099)257-3501	
郡山営業所 (024)944-7780	四日市営業所 (059)350-0788	沖縄営業所 (098)862-9533	
茨城営業所 (029)839-2271	和歌山営業所 (073)422-3634		
宇都宮営業所 (028)625-4650	広島営業所 (082)843-3315		
群馬営業所 (027)327-5611	高松営業所 (087)869-8680		

※支店・営業所・電話番号は変更する場合がございますのでご了承ください。(2019年2月現在)

ISO9001認証

FRP製浄化槽及び産業廃水処理装置の設計、開発、製造、施工及び維持管理について品質マネジメントシステムを認証しております。



- ご使用される方には必ず取扱説明書をお渡しください。●施工・維持管理は必ず有資格者において各種要領書の通り行ってください。
- その他ご不明な点は最寄の事業所にお問い合わせください。
- 本仕様は改良のため予告なく変更することがあります。

美しい水を守る
フジクリーン工業株式会社

UniMB & SB

Universal Multi Blower & Single Blower

様々な 自動逆洗浄化槽に 対応するブロワ



UniSB

UniMB

省エネ No.1

タンク構造の最適化やマルチバルブ化により
圧力損失を低減しました。
クラス No.1 の省エネブロワですので、
電気代を気にする施主様にも自信をもってお勧めできます。

コンパクト No.1

コンパクト設計により軽量化、
省スペース化を実現しました。
軽くて扱いやすく、設置スペースにも困りません。

メイド・ イン・ジャパン

浄化槽メーカーで唯一、
自社でブロワを開発・製造しています。

便利な機能が特徴のタイマー設定

簡単 設定

UniMB・UniSBには、主要メーカー機種の
逆洗回数、逆洗時間があらかじめ搭載されています。
簡単な操作でタイマー設定することができます。

自由 設定

浄化槽の使用状態を確認しながら、逆洗回数、
逆洗時間を自由に設定することができます。

※UniMBの場合
[逆洗回数] … 1、2、3、4回
[逆洗時間] … 2、5、10、15、20分

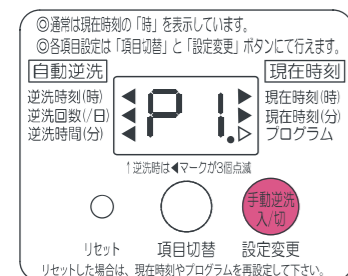
「プログラムの確認例」

現在選択されているプログラムNo.を確認します。

項目切替 ボタンを押してプログラムのカーソル▶を点滅させると、表示部には現在選択されているプログラムNo.が表示されます。

出荷時およびリセット時のプログラム No. は「P1」です。

※UniMBの場合



(UniMBの場合)

プログラム	浄化槽メーカー	機種
P1 (初期設定)	フジクリーン工業	CF、CF II
P2	日立ハウステック	KGR2
	積水アクアシステム	SGC II
P3	アムズ	CXF
	ニッコー	NSR
	前澤化成工業	VRC

(UniSBの場合)

プログラム	浄化槽メーカー	機種
P4	日立ハウステック	KGF2
	積水化学工業	SGC
P5	クボタ	HC
	ハウステック	KTG
P6	積水ホームテクノ	SGCX
	前澤化成工業	VRC II
P7	ダイキアキス	MCP
	大栄産業	FCP、FCS

(法人名称は省略)

タイマー操作部の開閉は ワンタッチ

タイマー操作部のカバーはヒンジ形状を採用していますので、ワンタッチで開閉することができ、
工具は必要ありません。エアフィルターもタイ
マ操作部と同じところに設けてありますのでメ
ンテナンスも簡単に行えます。

※防水・防塵性能についてはIP試験によりIP54を取得しています。



コンパクトで スタイリッシュなデザイン



正面

側面

アースレス

タイマーケースや AC ソレノイドに適正な絶縁材
を配置することで二重絶縁構造を実現させまし
た。アース工事が不要です。

(電気用品安全法に基づく技術基準に適合)

ダイヤフラム耐久性

ソレノイド仕様の最適化により、コイルの発熱
を抑えて温度負荷を軽減しています。同風量の
EcoMac と同等のダイヤフラム耐久性が期待
できます。

反転アダプター (※UniMB 専用)

散気・逆洗の向きを左右反転
させる「反転アダプター」を同
梱していますので、安心してお
使いいただけます。EPDM 製
なので伸縮性があり、取付けが簡単に行えます。



※既設配管と接続するために、φ13 塩ビ単管 (約5cm x 2 個)
が必要になります。

音が静かで、脈動も少ない

ブロワそのものの低騒音化に加え、効率的な
空気流路設計によって駆動部からの脈動を軽
減しました。浄化槽が振動することで発生する
騒音クレームを未然に防ぐ安心設計です。